

TESLA

HŰTŐSZEKRÉNY

RI2500H

Használati utasítás



A termékeképek csak illusztrációként szolgálnak, és eltérhetnek a tényleges terméktől.

BIZTONSÁGI INFORMÁCIÓK

Az Ön biztonsága és a helyes használat biztosítása érdekében a készülék telepítése és első használata előtt olvassa el figyelmesen ezt a használati útmutatót. A felesleges hibák és balesetek elkerülése érdekében fontos, hogy a készüléket használó személyek alaposan megismerjék annak működését és biztonsági jellemzőit. Órizza meg ezt a használati utasítást, és gondoskodjon róla, hogy a készülék teljes élettartama alatt megőrizze, akkor is ha továbbadja más személyek számára. Az élet- és vagyonbiztonság érdekében tartsa be a jelen használati utasításban foglalt óvintézkedéseket, mivel sem a gyártó, sem a forgalmazó nem vállal felelősséget a mulasztásból eredő károkért.

Gyermekek biztonsága

- A készüléket gyermekek, valamint fizikai, érzékszervi vagy értelmi képességeikben korlátozott, illetve a készüléket és annak használatát nem ismerő személyek csak olyan felügyelete mellett használhatják, aki a berendezés biztonságos módon történő használatára és az ezzel járó veszélyekre vonatkozó szabályokat megismerte.
- A gyermekeket felügyelni kell, hogy ne játszanak a készülékkel.
- A tisztítást és a felhasználói karbantartást 8 évnél fiatalabb gyermekek nem végezhetik el, kivéve, ha megfelelő felügyelet alatt vannak.
- Minden csomagolást tartson távol a gyermekektől. Fulladásveszély!
- Ha a készüléket kidobja, húzza ki a dugót a konnektorból, vágja el a csatlakozókábelt (amilyen közel csak lehet a készülékhez), és távolítsa el az ajtót, hogy a játszó gyermekek ne szenvedjenek áramütést vagy ne zárják be magukat.

- Ha a készülék mágneses ajtózárral van ellátva, vagy rugós ajtózárral szerelt, akkor győződjön meg róla, hogy a rugót megfelelően eltávolította-e mielőtt kidobja a régi készüléket. Ez megakadályozza, hogy a gyermekek véletlenül beszorulhassanak a készülékbe.

Általános biztonság

A készülékházban vagy a beépített szerkezetben lévő szellőzőnyílásokat mindig tartsa szabadon.

A leolvasztási folyamat felgyorsítására ne használjon a gyártó által javasoltaktól eltérő mechanikus eszközöket. Ne rongálja meg a hűtőközeg-kört.

Ne használjon más elektromos készülékeket (például fagyaltkészítőket) a hűtőgépek belsejében, kivéve, ha a gyártó erre a célra engedélyezte őket.

Ne érintse meg az izzót, ha már hosszabb ideje világít, mert nagyon forró lehet. ¹

A készülék elhelyezésekor ügyeljen arra, hogy a tápkábel ne szoruljon be sehova és ne sérüljön meg.

Ne helyezzen el semmilyen hosszabbítót, vagy hordozható tápegységet a készülék mögött.

- Ne tároljon robbanásveszélyes anyagokat, például gyúlékony hajtóanyagot tartalmazó aeroszolos flakonokat ebben a készülékben.
- A készülék hűtőközegkörében izobutén (R600a) hűtőközeg található, ami egy környezetbarát, de gyúlékony természetes gáz.
- A készülék szállítása és telepítése során ügyeljen arra, hogy a hűtőközegkör egyik alkatrésze se sérüljön meg.

- kerülje a nyílt lángot és a gyújtóforrásokat
- alaposan szellőztesse ki a helyiséget, amelyben a készülék található.
- Veszélyes megváltoztatni a specifikációkat vagy bármilyen módon módosítani ezt a készüléket. A tápkábel bármilyen sérülése rövidzárlatot, tüzet és/vagy áramütést okozhat.
- Ezt a készüléket háztartási és hasonló alkalmazásokban való használatra szánják, mint pl.
 - üzletek, irodák és egyéb munkakörnyezetek személyzeti konyháiban,
 - tanyák, valamint szállodák, motelek és egyéb lakóhelyi jellegű környezetek vendégei által,
 - motelek vendégei által;
 - vendéglátó helyek és hasonló, nem kiskereskedelmi egységek által.

Ha a tápkábel megsérül, a további veszélyek elkerülése érdekében azt csak a gyártó, annak szakszerveze, vagy egy megfelelő végzettséggel rendelkező szakember cserélheti ki.¹

A készülékhez mellékelt izzó egy "speciális felhasználású izzó", amely csak a mellékelt készülékkel használható.

- A tápkábelt nem szabad meghosszabbítani
- Ügyeljen arra, hogy a hálózati csatlakozót ne nyomja össze vagy rongálja meg a készülék hátulja. Az összenyomott vagy sérült hálózati csatlakozó túlmelegedhet és tüzet okozhat.
- Győződjön meg arról, hogy a készülék tápkábeléhez hozzá tud férni.
- Ne rángassa a tápkábelt.
- Ha a hálózati csatlakozó aljzata laza, ne dugja be a hálózati csatlakozót. Elektromos áramütés vagy tűzveszély áll fenn.

- Ez a készülék nehéz, óvatosan mozgassa.
- Ne vegyen ki és ne érintsen meg tárgyakat a fagyasztórekeszből, ha a keze nedves, mert ez fagyási sérüléseket okozhat.
- Kerülje, hogy a készüléket hosszabb ideig közvetlen napfénynek tegye ki.

Mindennapi használat

- Ne tegyen forró tárgyakat a készülék műanyag részeire.
- Ne helyezzen élelmiszereket közvetlenül a hátsó falhoz.
- A fagyasztott élelmiszereket felolvasztás után nem szabad újra lefagyasztani.²
- Az előrecsomagolt, fagyasztott élelmiszereket az élelmiszerek gyártójának utasításai szerint tárolja.²
- A készülék és a gyártók tárolási ajánlásait szigorúan be kell tartani. Lásd a vonatkozó utasításokat.
- Ne helyezzen szénsavas italokat a fagyasztórekeszbe, mivel az nyomást gyakorol az edény falára, ami robbanáshoz vezethet, ami a készülék károsodását eredményezheti.²
- A jégkrémek fagyási sérüléseket okozhatnak, ha közvetlenül a készülékből kivéve fogyasztják őket.²

Az élelmiszerek minőségének megőrzése érdekében kérjük, tartsa be az alábbi utasításokat.

- Az ajtó hosszú időre történő kinyitása a készülék rekeszeinek hőmérsékletének jelentős emelkedését okozhatja.
- Rendszeresen tisztítsa meg az élelmiszerekkel érintkező felületeket és a hozzáférhető lefolyórendszereket.

- Tisztítsa meg a víztartályokat, ha 48 órán keresztül nem használta; öblítse át a vízhálózatot, ha 5 napja nem vételezett vizet.
- A nyers húst és halat megfelelő tárolóedényekben tárolja a hűtőszekrényben, hogy ne érintkezzen, illetve ne csöpögjön más élelmiszerekre.
- A két csillaggal jelölt fagyasztórekeszek (opcionális) előfagyasztott élelmiszerek, jégkrém tárolására vagy készítésére, valamint jégkocka készítésére alkalmasak.
- Az egy-, két- és három csillaggal jelölt rekeszek (opcionális) nem alkalmasak friss élelmiszerek fagyasztására.
- Ha a készüléket hosszabb ideig nem használja, kapcsolja ki, olvassa le, tisztítsa és szárítsa meg, majd hagyja nyitva az ajtót, hogy megakadályozza a készülékben a kellemetlen szagok kialakulását.

Tisztítás és karbantartás

- Karbantartás előtt kapcsolja ki a készüléket, és húzza ki a tápkábelt a konnektorból.
- Ne tisztítsa a készüléket fémtárgyakkal.
- Ne használjon éles tárgyakat a jég eltávolításához, használjon műanyag kaparót. ²
- Rendszeresen ellenőrizze a hűtőszekrény lefolyóját, hogy nincs-e eltömődve és ha szükséges, tisztítsa meg. Ha a lefolyó eltömődik, a víz a készülék alján gyűlik össze. ³

Telepítés

- AZ ELEKTROMOS CSATLAKOZTATÁSHOZ GONDOSAN KÖVESSE AZ EGYES BEKEZDÉSEKBEN MEGADOTT UTASÍTÁSOKAT.

- Csomagolja ki a készüléket, és ellenőrizze, hogy nincsenek-e rajta sérülések. Ne csatlakoztassa a készüléket, ha az sérült. Az esetleges sérüléseket azonnal jelentse a vásárlás helyén. Ebben az esetben őrizze meg a csomagolást.
- A készülék csatlakoztatása előtt célszerű legalább négy órát várni, hogy az olaj visszaáramolhasson a kompresszorba.
- A készülék körül megfelelő légáramlást kell biztosítani, ennek hiánya túlmelegedéshez vezet. A megfelelő szellőzés biztosításához kövesse a telepítésre vonatkozó utasításokat.
- Ahol csak lehetséges a melegedő alkatrészek (kompresszor, konduktor) mindig a fal felé nézzenek, hogy elkerülje az esetleges égési sérüléseket.
- A készüléket nem szabad radiátorok vagy tűzhelyek közelében elhelyezni.
- Győződjön meg arról, hogy a készülék felszerelése után a villásdugó hozzáférhető legyen.

Szerviz

- A készülék szervizeléséhez szükséges elektromos szerelési munkákat csak szakképzett villanyszerelő vagy hozzáértő személy végezheti el.
- Ezt a terméket csak hivatalos szervizközpontban szabad szervizeltetni, és csak eredeti pótalkatrészeket szabad használni.

Energiatakarékosság

- Ne tegyen forró ételt a készülékbe;
- Ne pakolja az élelmiszereket szorosan egymás mellé, mivel ez megakadályozza a levegő keringését;
- Ügyeljen arra, hogy az ételek ne érjenek a rekesz(ek) hátuljához;

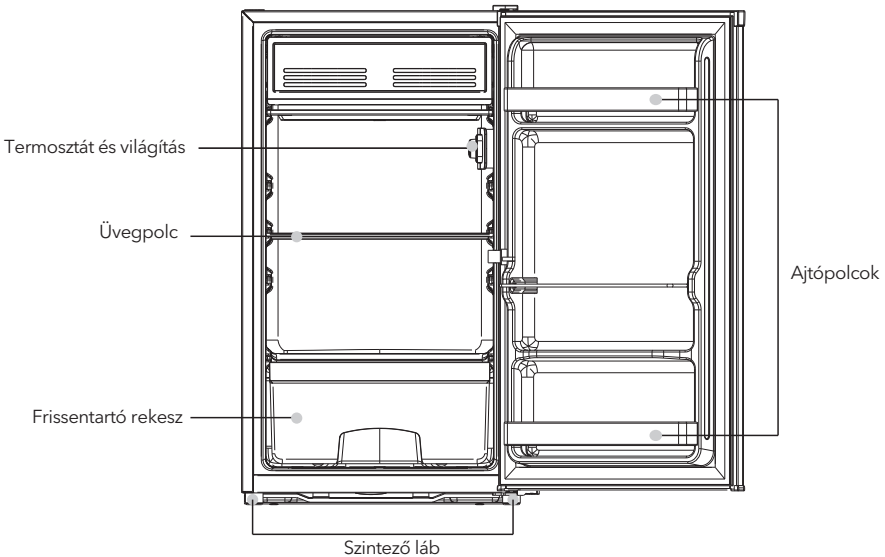
- Áramszünet esetén ne nyissa ki az ajtó(ka)t;
- Ne nyissa ki gyakran az ajtó(ka)t;
- Ne tartsa az ajtó(ka)t hosszú ideig nyitva;
- Ne állítsa a termosztátot túl hideg hőmérsékletre;
- Egyes tartozékok, például a fiókok, eltávolíthatók a nagyobb tárolási térfogat és az alacsonyabb energiafogyasztás érdekében.

1 Ha van világítás a készülékben.

2 Ha van fagyasztórekesz.

3 Ha van friss élelmiszereket tároló rekesz.

ÁTTEKINTÉS

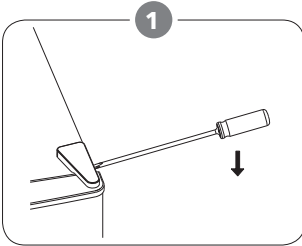


Megjegyzés: A kép csak tájékoztató jellegű.

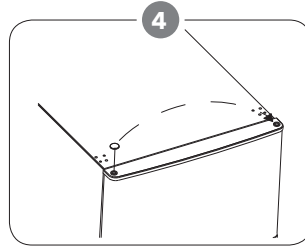
AJTÓNYITÁS IRÁNYÁNAK VÁLTOZTATÁSA

Szükséges eszközök: Csillag csavarhúzó, lapos csavarhúzó, hatszögletű csavarkulcs.

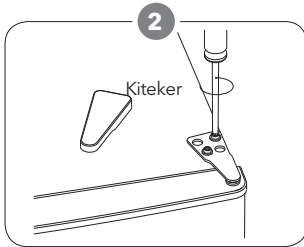
- Győződjön meg arról, hogy a készülék áramtalanítva van és üres.
- Az ajtó levételéhez a készüléket hátrafelé kell dönteni és valami szilárd tárgynak kell támasztani, hogy az ajtó visszafordítása közben ne csússzon el.
- Az ajtó újbóli beszereléséhez minden eltávolított alkatrészt félre kell tenni későbbi felhasználásra.
- Ne döntse meg a készüléket 45°-nál nagyobb szögben, mert ez károsíthatja a hűtőrendszert.
- Jobb, ha 2 ember kezeli a készüléket az összeszerelés során.
- Ez a készülék nem beépíthető



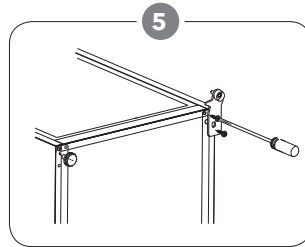
Távolítsa el a jobb felső zsanérfedelelet.



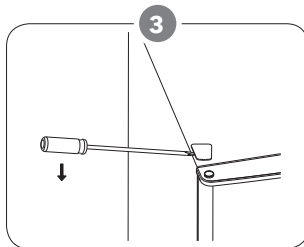
Mozgassa át a fedelet a bal oldalról a jobb oldalra. Ezután emelje fel a felső ajtót, és helyezze egy párnázott felületre, hogy megakadályozza a karcolódást.



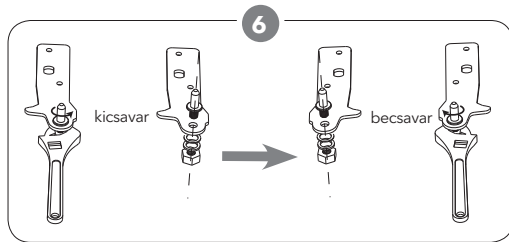
Csavarja ki a csavarokat. Ezután távolítsa el a zsanértartót.



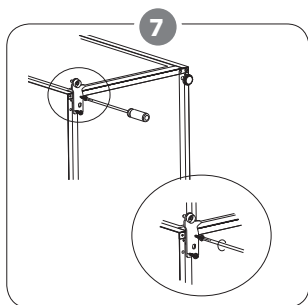
Csavarja ki az alsó zsanért. Ezután távolítsa el az állítható lábakat a másik oldalról.



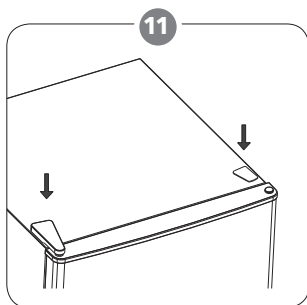
Távolítsa el a bal felső csavarfedelelet.



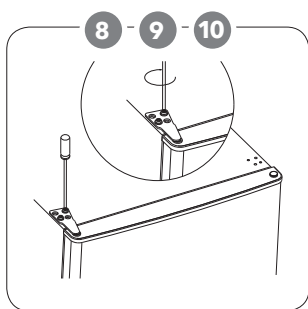
Csavarja ki és távolítsa el az alsó zsanércsapot lapos csavarhúzóval, fordítsa meg a konzolt, és helyezze vissza a csapot.



Szerelje vissza a konzolt az alsó zsanércsapszeggel. Helyezze vissza az állítható lábat.



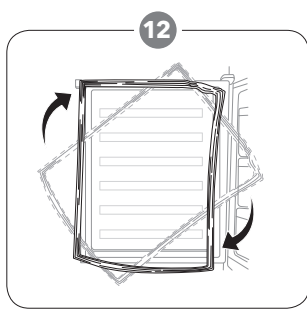
Tegye vissza a zsanérfedelelet és a csavarfedelelet.



8. Helyezze vissza az ajtót. Győződjön meg róla, hogy az ajtó vízszintesen és függőlegesen úgy van beállítva, hogy a tömitések minden oldalon zárva legyenek, mielőtt véglegesen meghúzza a felső zsanért.

9. Szerelje be a zsanértartót, és csavarozza fel a készülék tetejére.

10. Szükség esetén egy csavarkulccsal húzza meg.

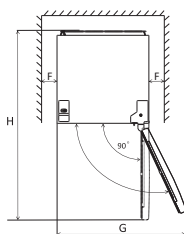
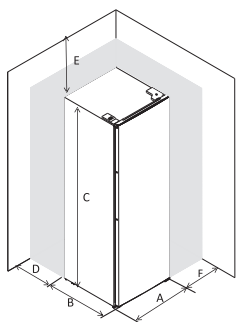


Vegye le a hűtőszekrény és a fagyasztó ajtó tömitéseit, majd átforgatás után rögzítse őket.

ELHELYEZÉS

Helyigény

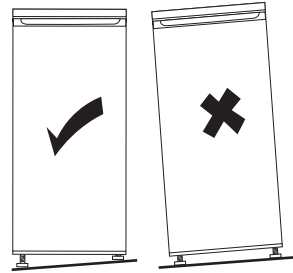
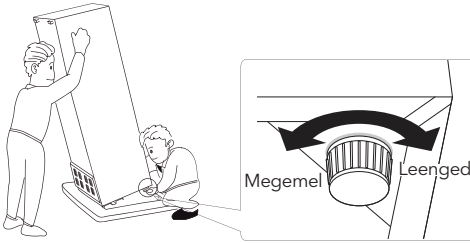
- Biztosítson elegendő helyet az ajtók kinyitásához.



A	480
B	450
C	850
D	min=50
E	min=50
F	min=50
G	960
H	930

A hűtőszekrény szintezése

Ehhez állítsa be a készülék elején lévő két szintező lábát. Ha a készülék nincs vízszintben, az ajtók és a mágneses tömítések igazítása nem lesz megfelelően lefedve.



Elhelyezés

Ezt a készüléket olyan helyre tegye, ahol a környezeti hőmérséklet megfelel a készülék adattábláján feltüntetett éghajlati osztályoknak: Az éghajlati osztályok jelzései:

- kiterjesztett hőmérséklet: ez a hűtőkészülék 10 °C és 32 °C (SN) közötti környezeti hőmérsékleten való használatra készült;
- mérsékelt hőmérséklet: ez a hűtőberendezés 16 °C és 32 °C közötti környezeti hőmérsékleten (N) használható;
- szubtrópusi: ez a hűtőberendezés 16 °C és 38 °C közötti környezeti hőmérsékleten (ST) használható;
- trópusi: ezt a hűtőkészüléket 16 °C és 43 °C közötti környezeti hőmérsékleten (T) kell használni;

Helysín

A készüléket hőforrásoktól, például radiátoroktól, kazánoktól, közvetlen napfénytől távol kell elhelyezni. A legjobb teljesítmény biztosítása érdekében gondoskodjon arról, hogy a levegő szabadon keringhessen a készülék hátulja mögött. Ha a készüléket egy kiálló fali egység alá helyezik, a szekrény teteje és a fali egység között legalább 50 mm távolságnak kell lennie.

Ideális esetben azonban a készüléket nem szabad túlnyúló fali egységek alá helyezni. A pontos szintezést a készülék alján található egy vagy több állítható láb segítségével szabályozhatja. Ez a hűtőkészülék nem beépíthető.

FIGYELEM!

A készüléket bármikor le kell tudni választani a hálózatról, ezért a csatlakozódugónak a telepítés után könnyen hozzáférhetőnek kell lennie.

Elektromos csatlakozás

Mielőtt csatlakoztatja a készüléket, győződjön meg arról, hogy a teljesítménytáblán feltüntetett feszültség és frekvencia megfelel az Ön helyi hálózatának. A készüléket földeléssel kell ellátni. A tápkábel villásdugója erre a célra egy érintkezővel van ellátva. Ha a hálózati aljzat nincs földelve, akkor a készüléket a hatályos előírásoknak megfelelően külön földelőhöz kell csatlakoztatni, konzultálva egy szakképzett villanszerelővel. A gyártó minden felelősséget kizár, ha a fenti biztonsági óvintézkedéseket nem tartják be. Ez a készülék megfelel az E.E.C. irányelveknek..

NAPI HASZNÁLAT

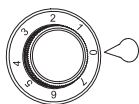
Első használat

A belső tér tisztítása

A készülék első használata előtt langyos vízzel és némi semleges szappannal mossa le a készülék belsejét és minden belső tartozékát, hogy eltávolítsa a vadonatúj termékre jellemző szagot, majd alaposan szárítsa meg.

FONTOS! Ne használjon mosószerkeket vagy súrolóporokat, mivel ezek károsítják a felületet.

Hőmérséklet beállítása

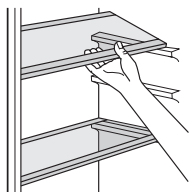


- Csatlakoztassa a készüléket. A belső hőmérsékletet egy termosztát szabályozza. 7 beállítási lehetőség van. Az 1 a legmelegebb beállítás és az 8 a leghidegebb, ha a beállítás 0, a készülék kikapcsol. Ha a beállítás max, a kompresszor nem áll le.
- Előfordulhat, hogy a készülék nem a megfelelő hőmérsékleten működik, ha különösen meleg helyen van, vagy ha gyakran nyitja ki az ajtót.

Mindennapi használat

Mozgatható polcok

A polc a megfelelő pozícióba mozgatható.



Az ajtópolcok mozgatása

A különböző méretű élelmiszercsomagok tárolása érdekében az ajtópolcok különböző magasságban helyezhetők el. Az áthelyezéshez fokozatosan húzza a polcot felfelé, amíg ki nem lazul, majd helyezze át a kívánt pozícióba.

Zöldséges fiók

A fiók alkalmas gyümölcsök és zöldségek tárolására. Szabadon kihúzható.

Felolvasztás

A mélyhűtött vagy fagyasztott élelmiszereket felhasználás előtt fel lehet olvasztani a hűtőszekrényben vagy szobahőmérsékleten. A fagyasztott élelmiszert tegye egy tálba vagy tálba, hogy a rekeszben történő felolvasztáskor ne folyjon ki a olvadékvíz.

Hasznos tanácsok és tippek

Tippek a friss élelmiszerek hűtéséhez

- Ne tároljon meleg ételeket vagy párolgó folyadékokat a hűtőszekrényben.
- Fedje le vagy csomagolja be az ételt, különösen, ha erős ízű.
- Úgy helyezze el az ételt, hogy a levegő szabadon keringhessen körülötte.

Tippek a hűtéshez

- Hús (mindenféle): csomagolja polietilénzacskókba, és helyezze a zöldségtároló feletti üvegpolcokra.
- Főtt ételek, hidegtálak stb.: ezeket le kell fedni, és bármelyik polcra elhelyezhetők.
- Gyümölcsök és zöldségek: ezeket alaposan meg kell tisztítani, és a külön erre a célra szolgáló fiók(ok)ba kell helyezni.
- vaj és sajt: ezeket a következő helyekre kell tenni
 - o speciális légmentesen záródó tartályokba, vagy alumíniumfóliába vagy polietilén zacskóba csomagolva, a lehető legtöbb levegőt kizárásával.
- Tejes üveg: ezeknek kupakkal kell rendelkezniük, és az ajtóra szerelt polcokon kell tárolni őket.
- Banán, burgonyát, hagymát és fokhagymát, csomagolás nélkül, nem szabad a hűtőben tárolni.

Tisztítás

Higiéniai okokból a készülék belsejét, beleértve a belső tartozékokat és polcokat is, rendszeresen tisztítani kell.

FIGYELEM!

A készüléket a tisztítás idejére áramtalanítani kell. Áramütésveszély! Tisztítás előtt kapcsolja ki a készüléket, és húzza ki a hálózati csatlakozót, vagy kapcsolja le a kismegszakítót.

Soha ne tisztítsa a készüléket gőztisztítóval. Az elektromos alkatrészekben nedvesség gyűlhet össze, ami áramütéshez vezethet. A forró gőzök a műanyag alkatrészek károsodásához vezethetnek. A készüléknek száraznak kell lennie, mielőtt újra üzembe helyezné.

FONTOS! Az éterikus olajok és szerves oldószerek megtámadhatják a műanyag alkatrészeket, pl. citromlé vagy narancshéj, vajsav, ecetsavat tartalmazó tisztítószer.

- Ne engedje, hogy maró hatású anyagok érintkezzenek a készülék alkatrészeivel.
- Ne használjon súroló hatású tisztítószeret.
- Vegye ki az élelmiszereket a fagyasztóból. Tárolja őket hűvös helyen, jól lefedve.
- Kapcsolja ki a készüléket, és húzza ki a dugót a konnektorból, vagy kapcsolja ki a megszakítót.
- Tisztítsa meg a készüléket és a belső tartozékokat egy puha ruhával és langyos vízzel. Tisztítás után törölje át tiszta vízzel és törölje szárazra.
- Miután minden megszáradt, helyezze üzembe a készüléket.

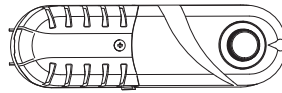
Az izzó cseréje

FIGYELEM!

A lámpa cseréje előtt a készüléket le kell választani az elektromos hálózatról.

A lámpa specifikációja a címkéjén található. A lámpa cseréjéhez kövesse az alábbi eljárást:

1. A készülék kikapcsolásához állítsa a hőmérséklet-szabályozó gombot a "0"-ra.
2. Teljesen áramtalanítsa a készüléket.
3. Távolítsa el a lámpaburkolat csavarját.
4. Vegye ki a lámpaburkolatot egy lapos csavarhúzóval.
5. Tekerje ki az izzót két ujjal.
6. Szerelje fel az új izzót a lépéseket fordított sorrendben megismételve.
7. Csatlakoztassa a készüléket, és állítsa a gombot a megfelelő pozícióba.



Leolvasztás

A párologtató fokozatosan be fog fagyni. Ezt a jégreteget el kell távolítani. Soha ne használjon éles fémszerszámokat a jég lekaparására a párologtatóról, mert megsérülhet. Ha azonban a jég nagyon vastag lesz a belső felületen, a teljes leolvasztást az alábbiak szerint kell elvégezni:

- húzza ki a villásdugót a konnektorból;
- távolítsa el az összes tárolt élelmiszert, csomagolja be több réteg újságpapírba, és tegye hűvös helyre;
- tartsa nyitva az ajtót, és helyezzen a készülék alá egy gyűjtőedényt a leolvasztott víz összegyűjtésére;
- a leolvasztás befejeztével alaposan szárítsa meg a belső teret.
- a készülék újbóli működtetéséhez helyezze vissza a villásdugót a konnektorbó.

HIBAELHÁRÍTÁS

! FIGYELEM!


A hibaelhárítás során mindig áramtalanítani kell a készüléket. A táblázatban nem szereplő hibákat csak képzett szakember javíthatja ki!

FONTOS! Normál használat során néhány hang hallható (kompresszor, hűtőközeg-keringés).

Probléma	Lehetséges ok	Megoldás
A készülék nem működik	A hőmérséklet-szabályozó gomb a "0" számra van állítva.	A készülék bekapcsolásához állítsa a gombot a másik számra.
	A hálózati csatlakozó nincs bedugva.	Helyezze be a hálózati csatlakozót.
	A biztosíték kiegészítve vagy meghibásodott	Ellenőrizze a biztosítékokat.
	Az aljzat hibás	A konnektorok meghibásodását villanyszerelőnek kell kijavítania.
Az étel túl meleg.	A hőmérséklet nincs megfelelően beállítva.	Kérjük, tekintse meg a kezdeti hőmérséklet beállítása című részt.
	Az ajtó hosszabb ideig nyitva volt.	Csak a szükséges ideig tartsa nyitva az ajtót.
	Az elmúlt 24 órában nagy mennyiségű meleg ételt tettek a készülékbe.	Állítsa átmenetileg hidegebbre a hőmérséklet-szabályozást.
	A készülék hőforrás közelében van.	Kérjük, nézze meg a telepítés helyére vonatkozó részt.
A készülék túlságosan lehűl	A hőmérséklet túl hidegre van állítva.	A hőmérséklet-szabályozó gombot átmenetileg állítsa melegebbre.
Szokatlan zajok	A készülék nincs vízszintben.	Állítsa be újra a lábakat.
	A készülék a falhoz vagy más tárgyakhoz ér.	Mozgassa el kissé a készüléket.
	Egy alkatrész, pl. egy cső, a készülék hátulján a készülék egy másik részéhez vagy a falhoz ér.	Ha szükséges, óvatosan hajlítsa el az alkatrészt az útból.

Ha a hiba ismét jelentkezik, forduljon a szervizközpontozhoz.

Környezetvédelem

 Ez a készülék nem tartalmaz olyan gázokat, amelyek károsíthatják az ózonréteget, sem a hűtőkörben, sem a szigetelőanyagokban. A készüléket nem szabad a városi szeméttel és hulladékkal együtt kidobni. A szigetelőhab gyúlékony gázokat tartalmaz: a készüléket a vonatkozó előírásoknak megfelelően kell ártalmatlanítani, amelyek a helyi hatóságoknál beszerezhetők. Kerülje a hűtőegység, különösen a hőcserélő megrongálását. A készülékben a szimbólummal jelölt anyagok újrahasznosíthatóak.



A fenti szimbólum azt jelzi, hogy a helyi törvényeknek és előírásoknak megfelelően a készüléket a háztartási hulladéktól elkülönítve kell a hulladékba helyezni. Ha a termék eléri élettartama végét, vigye a helyi hatóságok által kijelölt gyűjtőpontra. A készülék elkülönített módon történő gyűjtése és újrahasznosítása segít megővni a természeti erőforrásokat, és biztosítja, hogy az újrahasznosítás az emberi egészség és a környezet védelmével összhangban történjen. A termék újrahasznosítása érdekében további információért forduljon az illetékesekhez, a helyi hulladékgyűjtő szolgáltatóhoz vagy ahhoz az üzlethez, ahol a terméket megvásárolta.

Csomagolóanyagok

A szimbólummal ellátott anyagok újrahasznosíthatóak. Az újrahasznosításhoz a csomagolást megfelelő gyűjtőedénybe dobja be.

A készülék ártalmatlanítása

1. Húzza ki a hálózati dugót a hálózati aljzatból.
2. Vágja le a hálózati kábelt, és dobja ki.

**FIGYELEM!**

A készülék használata, szervizelése és ártalmatlanítása során kérjük, figyeljen a bal oldalihoz hasonló szimbólumra, amely a készülék hátulján (a hátsó panelen vagy a kompresszoron) található, és sárga vagy narancssárga színű.

Ez a tűzveszélyre figyelmeztető szimbólum. A hűtőközegcsövekben és a kompresszorban gyúlékony anyagok vannak.

Kérjük, hogy használat, szervizelés és ártalmatlanítás során tartsa magát távol a tűzforrástól.

TERMÉKISMERTETŐ ADATLAP

A BIZOTTSÁG (EU) 2019/2016 DELEGÁLT RENDELETE a hűtőgépek energiafogyasztásának címkézése tekintetében

A szállító neve vagy védjegye: Tesla

A szállító címe: Tesla Electronics, Litjska 47, 1000 Ljubljana, SI

Modell azonosító: RS0906H

Hűtőberendezés típusa:

Alacsony zajszintű készülék:	Nem	Tervezési típus:	szabadonálló
Bortároló készülék:	Nem	Egyéb hűtőberendezés:	Nem

Általános termékparaméterek:

Paraméter	Érték	Paraméter	Érték
Méretek (mm)	Mag.	850	Teljes térfogat (dm ³ vagy l)
	Szél.	480	
	Mélys.	450	
EEI	125	Energiahatékonysági osztály	F
Léggöri akusztikus zajkibocsátás (dB(A) re 1 pW)	39	Léggöri akusztikai zajkibocsátási osztály	C
Éves energiafogyasztás (kWh/a)	107	Éghajlati osztály:	mérsékelt övi, mérsékelt éghajlati, szubtrópusi, trópusi
Minimális környezeti hőmérséklet (°C), amelyre a hűtőberendezés alkalmas.	16	Maximális környezeti hőmérséklet (°C), amelyre a hűtőberendezés alkalmas.	38
Téli beállítás	Nem		

Tárolórekesz paraméterek:

A rekesz típusa		Paraméterek és értékek			
		A rekesz űrtartalma (dm ³ vagy l)	Az élelmiszerek optimális tárolásához ajánlott hőmérsékleti beállítások (°C) Ezek a beállítások nem lehetnek ellentétesek a IV. melléklet 3. táblázatában meghatározott tárolási feltételekkel.	Fagyasztó kapacitás (kg/24h)	Leolvasztás típusa (automatikus leolvasztás=A, kézi leolvasztás=M)
Kamra	Nem	-	-	-	-
Bortároló	Nem	-	-	-	-
Pince	Nem	-	-	-	-

Friss élelmiszer	Igen	90,0	-	-	M
Hűtés	Nem	-	-	-	-
0-star or icemaking	Nem	-	-	-	-
1-star	Nem	-	-	-	-
2-star	Nem	-	-	-	-
3-star	Nem	-	-	-	-
4-star	Igen	-	-	-	-
2-star section	Nem	-	-	-	-
Változtatható hőmérsékletű rekesz	-	-	-	-	-
4 csillagos rekeszekhez					
Gyorsfagyasztási lehetőség			Nincs		
Fényforrás paraméterek:					
A fényforrás típusa			LED		
Energiahatékonysági osztály			-		
A gyártó által nyújtott jóállás minimális időtartama: 24 hónap.					
További információk:					
Weblink a gyártó weboldalára, ahol a 2019/2019/EU bizottsági rendelet mellékletének 4. a) pontjában szereplő információk találhatóak: tesla.info.					

Link az EU EPREL adatbázisához

A készülékhez mellélt energetikai címkén található QR-kód egy internetes link az EU EPREL-adatbázisban történő regisztrációhoz. Az energetikai címkét a használati útmutatóval és a készülékhez mellélt összes többi dokumentummal együtt őrizze meg.

A termék teljesítményével kapcsolatos információkat az EU EPREL adatbázisában a <https://eprel.ec.europa.eu> link, valamint a készülék teljesítménytábláján található típusnév és termékszám segítségével találhatja meg.

Az energiacímkével kapcsolatos részletesebb információkért látogasson el a www.theenergylabel.eu weboldalra.